

# G3/8"

## Технические характеристики

### По вопросам продаж и поддержки обращайтесь:

Алматы (7273)495-231  
Архангельск (8182)63-90-72  
Астрахань (8512)99-46-04  
Барнаул (3852)73-04-60  
Белгород (4722)40-23-64  
Брянск (4832)59-03-52  
Владивосток (423)249-28-31  
Волгоград (844)278-03-48  
Вологда (8172)26-41-59  
Воронеж (473)204-51-73  
Екатеринбург (343)384-55-89  
Иваново (4932)77-34-06  
Ижевск (3412)26-03-58  
Иркутск (395)279-98-46  
Россия (495)268-04-70

Казань (843)206-01-48  
Калининград (4012)72-03-81  
Калуга (4842)92-23-67  
Кемерово (3842)65-04-62  
Киров (8332)68-02-04  
Краснодар (861)203-40-90  
Красноярск (391)204-63-61  
Курск (4712)77-13-04  
Липецк (4742)52-20-81  
Магнитогорск (3519)55-03-13  
Москва (495)268-04-70  
Мурманск (8152)59-64-93  
Набережные Челны (8552)20-53-41  
Нижний Новгород (831)429-08-12  
Киргизия (996)312-96-26-47

Новокузнецк (3843)20-46-81  
Новосибирск (383)227-86-73  
Омск (3812)21-46-40  
Орел (4862)44-53-42  
Оренбург (3532)37-68-04  
Пенза (8412)22-31-16  
Пермь (342)205-81-47  
Ростов-на-Дону (863)308-18-15  
Рязань (4912)46-61-64  
Самара (846)206-03-16  
Санкт-Петербург (812)309-46-40  
Саратов (845)249-38-78  
Севастополь (8692)22-31-93  
Симферополь (3652)67-13-56  
Казахстан (7172)727-132

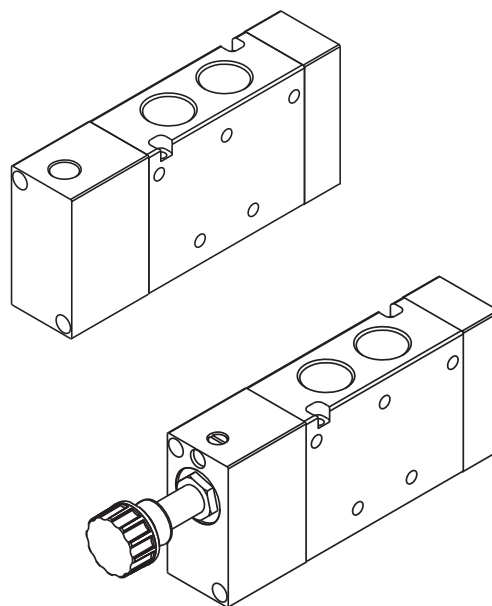
Смоленск (4812)29-41-54  
Сочи (862)225-72-31  
Ставрополь (8652)20-65-13  
Сургут (3462)77-98-35  
Тверь (4822)63-31-35  
Томск (3822)98-41-53  
Тула (4872)74-02-29  
Тюмень (3452)66-21-18  
Ульяновск (8422)24-23-59  
Уфа (347)229-48-12  
Хабаровск (4212)92-98-04  
Челябинск (351)202-03-61  
Череповец (8202)49-02-64  
Ярославль (4852)69-52-93

# valvole a spola G3/8"

spool valves G3/8"



- Valvole a spola 5/2 con attacchi filettati G3/8"  
*5/2 spool valves with G3/8" threaded ports*
- Azionamento pneumatico e elettropneumatico  
*Pneumatically piloted and solenoid actuated valves*
- Montaggio in linea  
*Installation in-line*
- Comandi elettrici con azionamento manuale bistabile  
*Solenoid pilots with detented manual override*



I prodotti di seguito indicati sono venduti senza bobine, da acquistarsi separatamente (vedi pag. 244).

*The following listed products are sold without coils, which are bought separately (refer to page 244).*

## Tempi di risposta - response times

monostabile <i>mono-stable</i>	TRA (14): 19 ms TRR (12): 45 ms
bistabile <i>bi-stable</i>	TRA (14): 50 ms TRR (12): 50 ms

## Materiali

**Corpo:** alluminio 11S

**Molle:** INOX

**Guarnizioni:** NBR

**Spola:** INOX

**Parti interne:** ottone OT58

## Materials

*Body: aluminium 11S*

*Springs: stainless steel*

*Seals: NBR*

*Spool: stainless steel*

*Internal parts: brass OT58*

Diametro nominale <i>Nominal orifice</i>	9 mm	
Portata nominale a 6 bar, $\Delta p$ 1 bar <i>Nominal flow rate at 6 bar, <math>\Delta p</math> 1 bar</i>	1500 NI/min	
Temperatura di esercizio <i>Temperature range</i>	max +60°C	
Pressione di esercizio <i>Working pressure</i>	al. interna monost. [ <i>monost. internal air supply</i> ]	al. interna bist. [ <i>bi-stable internal air supply</i> ]
	2.5 ... 10 bar 0.25 ... 1 MPa	1.5 ... 10 bar 0.15 ... 1 MPa
Fluido <i>Fluid</i>	Aria filtrata 50 $\mu$ con o senza lubrificazione <i>50<math>\mu</math> filtered, lubricated or non lubricated air</i>	

# valvole a spola G3/8"

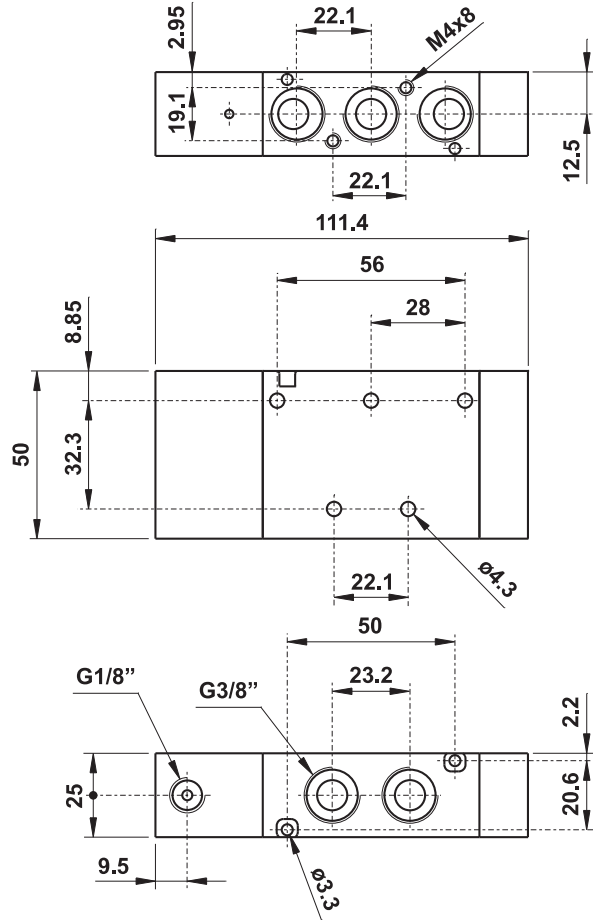
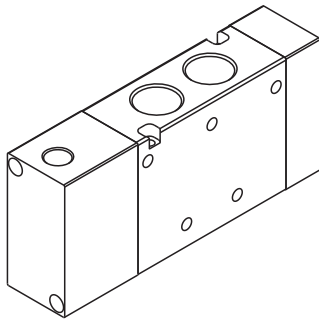
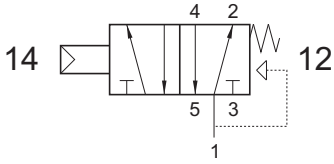
spool valves G3/8"



## 523 MC

5/2 3/8" comando pneumatico - ritorno a molla

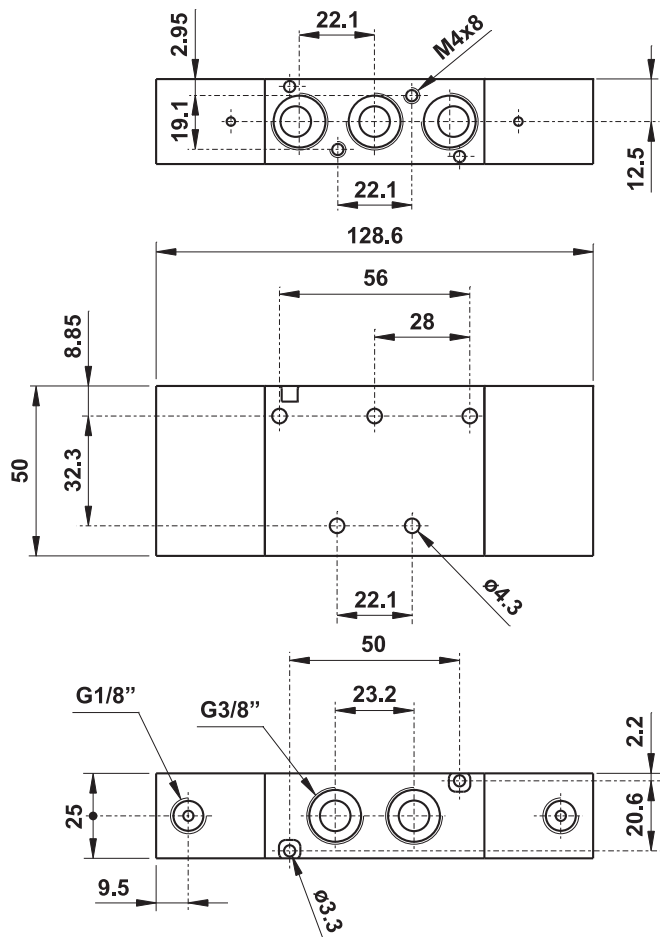
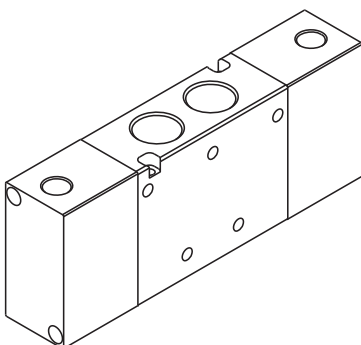
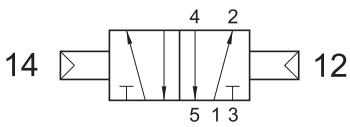
5/2 3/8" pneumatic pilot - spring return



## 523 CC

5/2 3/8" doppio comando pneumatico

5/2 3/8" double pneumatic pilot



# valvole a spola G3/8"

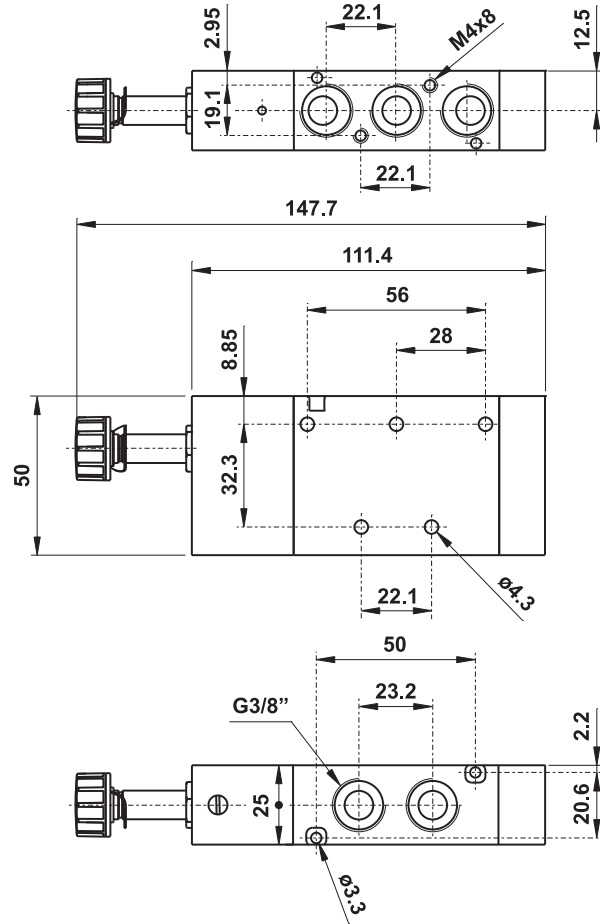
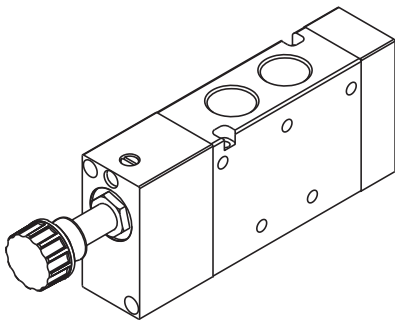
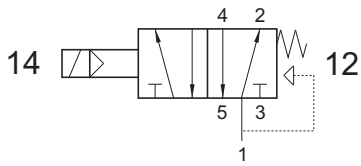
spool valves G3/8"



## 523 ME

5/2 3/8" comando elettrico - ritorno a molla

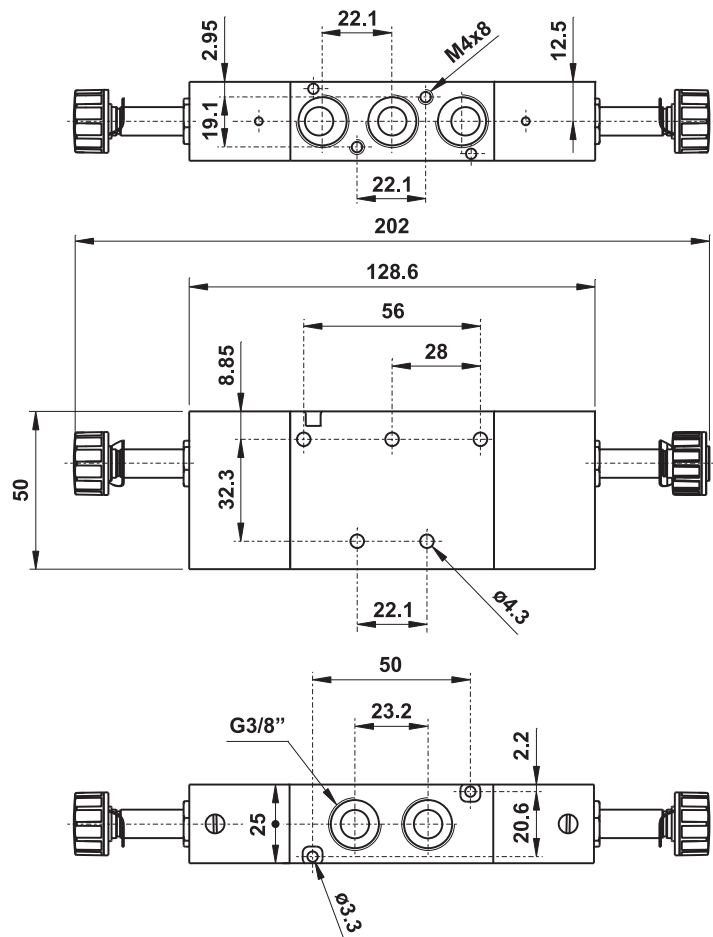
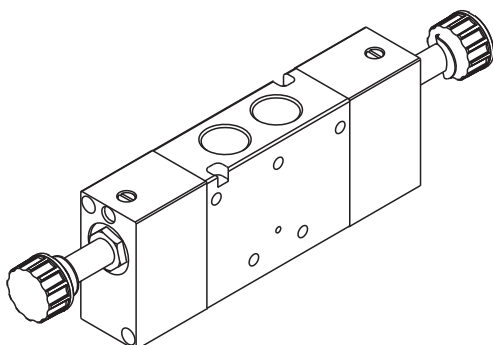
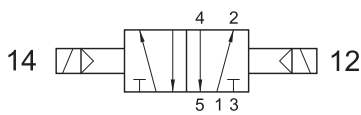
5/2 3/8" solenoid pilot - spring return



## 523 EE

5/2 3/8" doppio comando elettrico

5/2 3/8" double solenoid pilot



**По вопросам продаж и поддержки обращайтесь:**

Алматы (7273)495-231	Казань (843)206-01-48	Новокузнецк (3843)20-46-81	Смоленск (4812)29-41-54
Архангельск (8182)63-90-72	Калининград (4012)72-03-81	Новосибирск (383)227-86-73	Сочи (862)225-72-31
Астрахань (8512)99-46-04	Калуга (4842)92-23-67	Омск (3812)21-46-40	Ставрополь (8652)20-65-13
Барнаул (3852)73-04-60	Кемерово (3842)65-04-62	Орел (4862)44-53-42	Сургут (3462)77-98-35
Белгород (4722)40-23-64	Киров (8332)68-02-04	Оренбург (3532)37-68-04	Тверь (4822)63-31-35
Брянск (4832)59-03-52	Краснодар (861)203-40-90	Пенза (8412)22-31-16	Томск (3822)98-41-53
Владивосток (423)249-28-31	Красноярск (391)204-63-61	Пермь (342)205-81-47	Тула (4872)74-02-29
Волгоград (844)278-03-48	Курск (4712)77-13-04	Ростов-на-Дону (863)308-18-15	Тюмень (3452)66-21-18
Вологда (8172)26-41-59	Липецк (4742)52-20-81	Рязань (4912)46-61-64	Ульяновск (8422)24-23-59
Воронеж (473)204-51-73	Магнитогорск (3519)55-03-13	Самара (846)206-03-16	Уфа (347)229-48-12
Екатеринбург (343)384-55-89	Москва (495)268-04-70	Санкт-Петербург (812)309-46-40	Хабаровск (4212)92-98-04
Иваново (4932)77-34-06	Мурманск (8152)59-64-93	Саратов (845)249-38-78	Челябинск (351)202-03-61
Ижевск (3412)26-03-58	Набережные Челны (8552)20-53-41	Севастополь (8692)22-31-93	Череповец (8202)49-02-64
Иркутск (395)279-98-46	Нижний Новгород (831)429-08-12	Симферополь (3652)67-13-56	Ярославль (4852)69-52-93
Россия (495)268-04-70	Киргизия (996)312-96-26-47	Казахстан (7172)727-132	

apx@nt-rt.ru || <https://azpneumatica.nt-rt.ru/>